

CLASSEN®**S60_S80_3SZ_3F_ MET**

ø7x50
















ø3x20


ø4x16

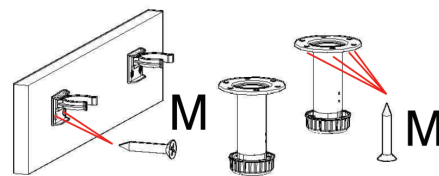
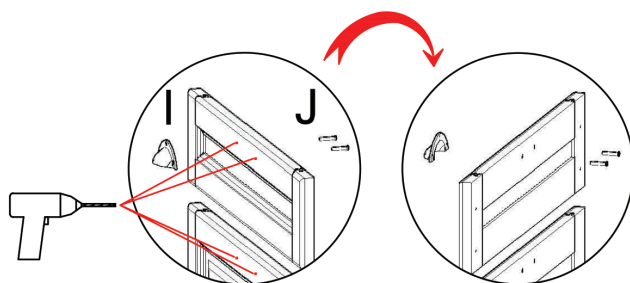
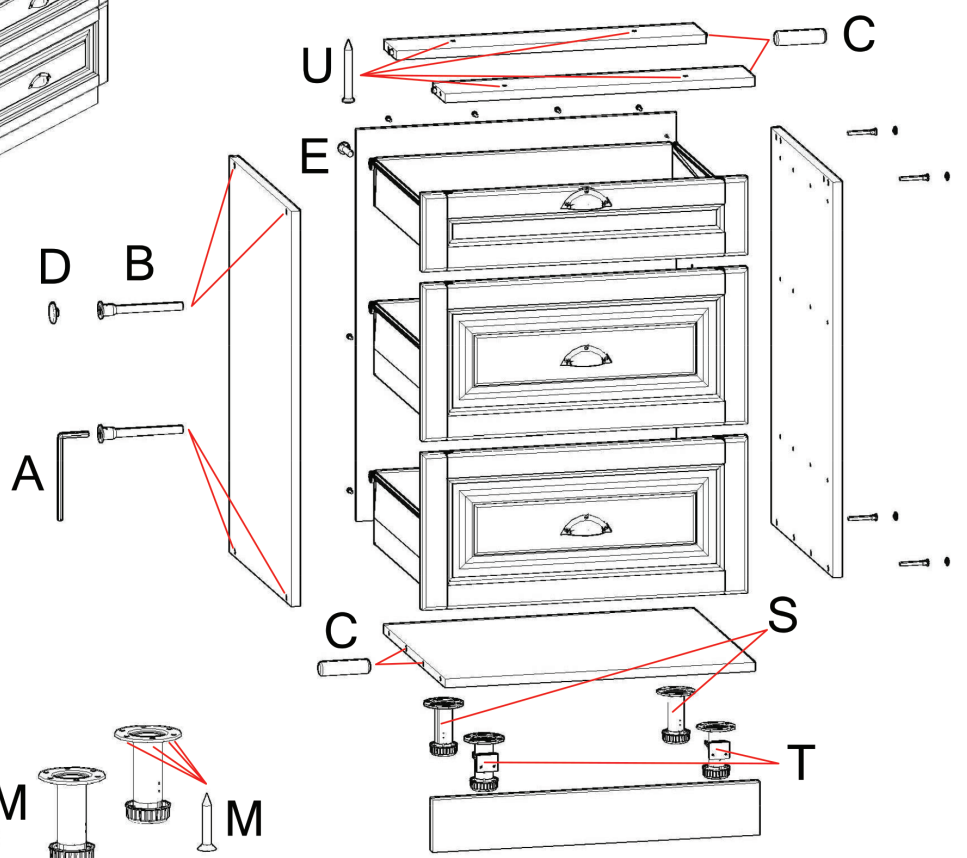
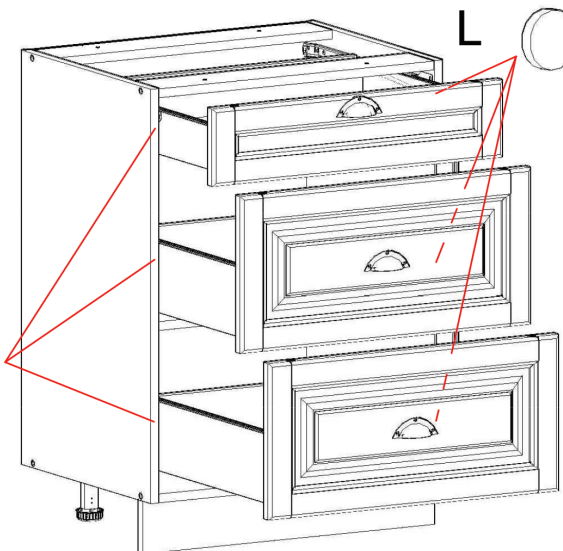
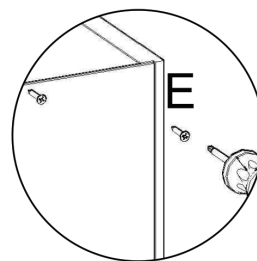
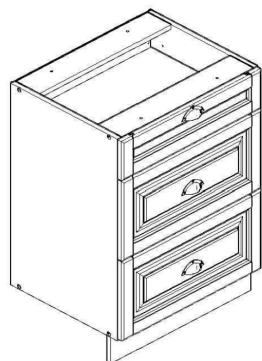
ø4x24 ø3,5x13

ø3,5x13

ø5x13

														
1	8	8	8	14	12	3	6	6	6	56	3 kpl	24	4	4


2



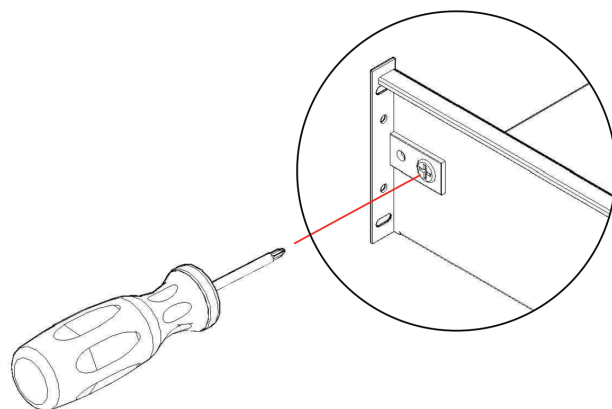
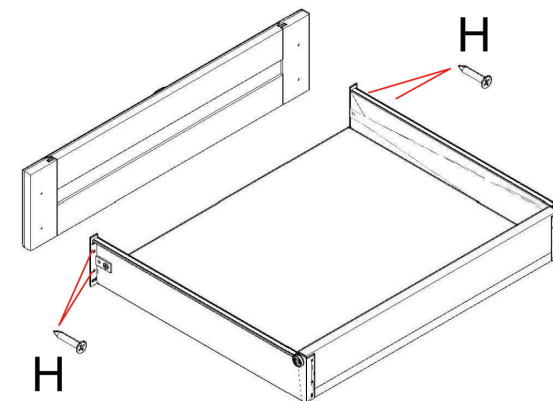
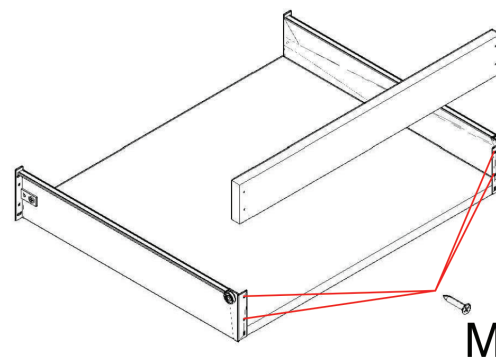
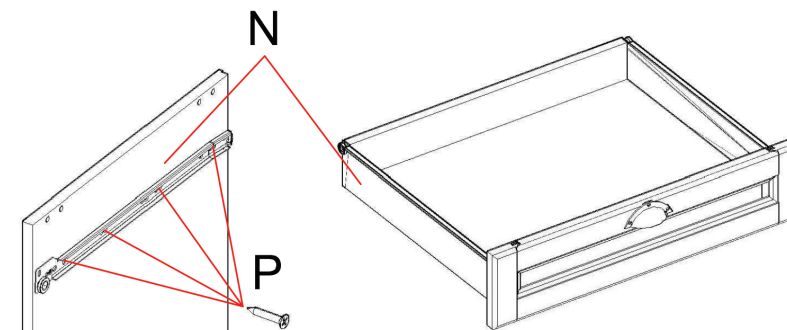
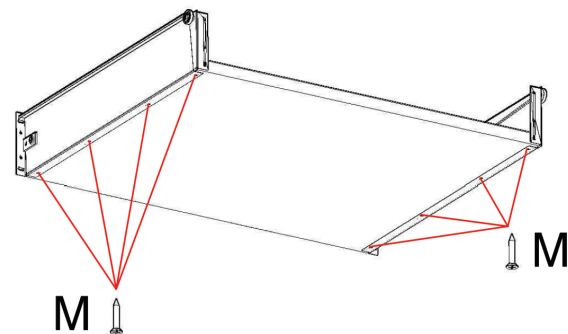
PL/ Prowadnice posiadają oznaczenie : lewa, prawa (N).
ENG/ Slides are marked : left and right (N).
DE/ Gleitschiene hat Bezeichnung: links, rechts (N).
RU/ Направляющие обозначены: правая, левая (N).

RO/ Partile sunt marcate:stanga si dreapta (N).
HR/ Vodilice označene su: lijeva, desna (N).
BG/ Водачите са маркирани като ляв и десен (N).
LT/ Kreipiančiosius yra pažymėtos: kairė arba dešinė (N).

SK/ Výsuvy sú označeny: levý a pravý (N).
CZ/ Výsuvy jsou označeny: levý a pravý (N).
HU/ A nyitásirány jelölve: bal és jobb (N).
LV/ Instrukcijā ir atzīmēti: labais, kreisais (N).

CLASSEN®**S60_S80_3SZ_3F_
MET**

		ø7x50			ø3x20	ø4x16	ø4x24	ø3,5x13		ø3x13		ø5x13	ø3,5x13		
A	B	C	D	E	H	I	J	a	b	L	M	N	P	U	S
1	8	8	8	14	12	3	6	6	6	56	3 kpl	24	4	4	
T															
2															



PL/ Prowadnice posiadają oznaczenie : lewa, prawa (N).
ENG/ Slides are marked : left and right (N).
DE/ Gleitschiene hat Bezeichnung: links, rechts (N).
RU/ Направляющие обозначены: правая, левая (N).

RO/ Partile sunt marcate:stanga si dreapta (N).
HR/ Vodilice označene su: lijeva, desna (N).
BG/ Водачите са маркирани като ляв и десен (N).
LT/ Kreipiančiosios yra pažymėtos: kairė arba dešinė (N).

SK/ Výsuvy sú označeny: levý a pravý (N).
CZ/ Výsuvy jsou označeny: levý a pravý (N).
HU/ A nyitási irány jelölve: bal és jobb (N).
LV/ Instrukcijā ir atzīmēti: labais, kreisais (N).